

СВЕТИЛЬНИКИ

Серии CYCLONE

ПРИМЕНЕНИЕ

- Встраиваемый светодиодный светильник предназначен для освещения офисных, торговых и других помещений.

ОСОБЕННОСТИ

- Матовый рассеиватель дает мягкий рассеянный свет.
- Широкий угол 120 градусов позволяет осветить большую площадь.
- Простая и быстрая установка на пружинах без сверления.

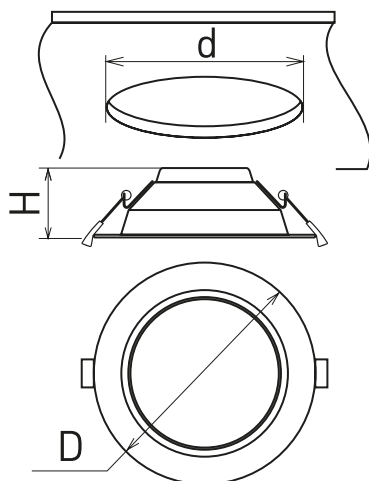


Рис. 1. Чертеж и габаритные размеры

ПАРАМЕТРЫ

| | |
|---|--|
| Артикулы | 023196, 023197, 023198 023199, 023200, 023201 023203, 023205, 023206 023208, 023212, 023213 023214, 023215, 023216 023217, 023218, 022524 022526, 023219, 023220 |
| Напряжение питания сети | АС 220-240 В, 50/60 Гц |
| Угол освещения | 90° |
| Коэффициент пульсации | < 1% |
| Индекс цветопередачи, CRI | > 80 |
| Срок службы* | 50 000 ч |
| Степень защиты | IP40 |
| Рабочая температура окружающей среды | -20 ... +40 °С |
| Класс защиты от поражения электрическим током | II |
| Гарантийный срок | 36 мес. |

* При соблюдении условий эксплуатации и снижении яркости не более чем на 30% от первоначальной.



ТЕХНИЧЕСКИЕ ХАРАКТЕРИСТИКИ ПО МОДЕЛЯМ

| Модель | IM-115WH | IM-125WH | IM-145WH | IM-165WH | IM-200WH | IM-230WH | IM-280WH |
|---|--------------|--------------|--------------|--------------|--------------|--------------|--------------|
| Мощность, потребляемая от сети AC 230 В | 10 Вт | 10 Вт | 14 Вт | 18 Вт | 20 Вт | 30 Вт | 40 Вт |
| Световой поток | 780-850 лм | 780-850 лм | 1090-1190 лм | 1440-1550 лм | 1600-1720 лм | 2610-2820 лм | 3600-3880 лм |
| Габаритные размеры, DxH | Ø113 x 55 мм | Ø125 x 57 мм | Ø143 x 59 мм | Ø165 x 61 мм | Ø200 x 68 мм | Ø230 x 75 мм | Ø280 x 94 мм |
| Диаметр отверстия для установки, d | Ø90-98 мм | Ø100-110 мм | Ø117-127 мм | Ø135-145 мм | Ø168-178 мм | Ø192-210 мм | Ø240-255 мм |

УСТАНОВКА И ПОДКЛЮЧЕНИЕ

- Вырежьте отверстие в потолке по размерам, указанным в таблице параметров.
- Подключите светильник к выходу драйвера (маркировка «SEC» / «OUTPUT» / «Выход» на драйвере), используя соответствующие разъемы.
- Подключите обесточенные провода сети AC 230 В к входу драйвера (маркировка «PRI» / «INPUT» / «Вход» на драйвере).
- Отведите скобы держателя вверх и вставьте светильник вместе с драйвером в отверстие.
- Включите светильник и проверьте работоспособность.
- Ни в коем случае не пытайтесь разбирать светильник или драйвер! Это опасно для жизни и лишает Вас гарантии!

